



Двери для определенных условий эксплуатации

Компания **Industrial Steel Group** предлагает надежные и функциональные двери для использования в помещениях предъявляющих высокие санитарно-гигиенические требования, а также требования к теплоизоляции и износостойкости. Вся продукция имеет соответствующие сертификаты. Двери изготовлены из армированного стекловолокном полиэстера или нержавеющей стали с изоляцией из вспененного полиуретана. Все наши двери поставляются с рамами и коробкой из алюминия или нержавеющей стали. Конструкция дверей не содержит собирающих грязь стыков и поверхностей. Двери нечувствительны к влаге и сырости и имеют продолжительный срок службы в экстремальных условиях.

Двери рекомендованы для использования:

- Пищевая промышленность
- Медицинские учреждения
- Ветеринарные клиники
- Лаборатории
- Продовольственные магазины
- Холодильные и морозильные устройства
- Большие кухни, рестораны
- Бассейны и другие подобные объекты
- Школы

Мы предлагаем широкий ассортимент базовых моделей, также есть возможность заказать двери в соответствии с Вашими потребностями.

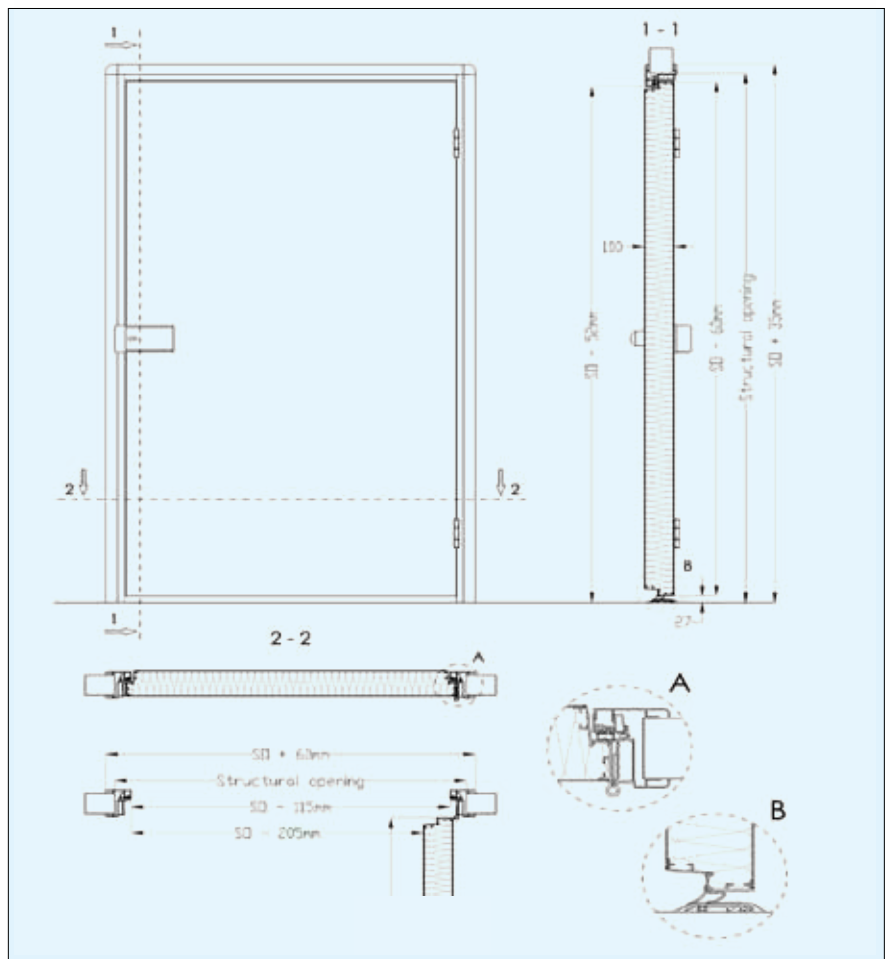


Дверь типа FD для морозильных камер

Распашная дверь для морозильных камер, одностворчатая. Применение:

- морозильные камеры
- рестораны
- магазины
- мясоперерабатывающая промышленность
- пищевая промышленность

Термоизолирующая прокладка и нагревательный кабель предотвращают возникновение конденсата и примерзание двери (t до -25°). Уплотнитель из силиконовой резины. Дверное полотно толщиной 80 мм состоит из полиэстерового ламината, армированного стекловолокном. Заполнение из полиуретана. Двухсторонняя коробка для стен толщиной 60-260 мм, для стен толщиной свыше 260 мм коробка односторонняя.

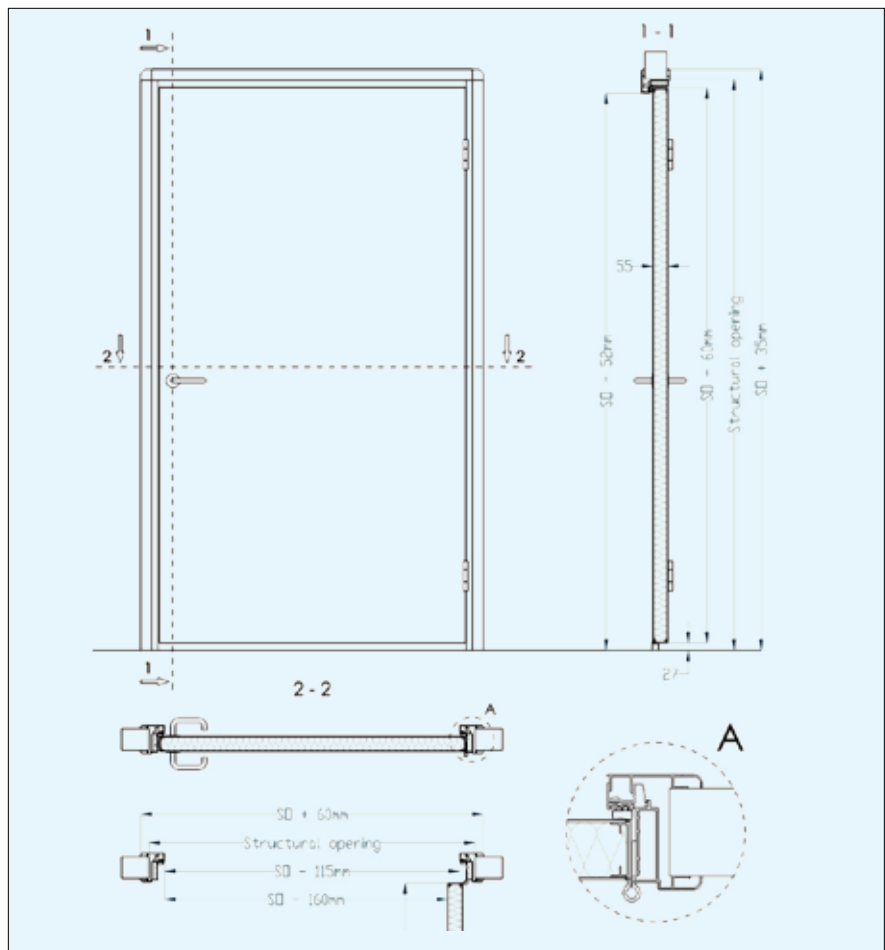


Дверь типа KD для холодильных камер

Распашная дверь для холодильных камер одно- и двухстворчатая. Применение:

- холодильные камеры
- рестораны
- магазины
- бары
- мясоперерабатывающая промышленность
- пищевая промышленность

Дверное полотно толщиной 40 мм состоит из полиэстерового ламината, армированного стекловолокном. Дверь имеет малый вес и высокую прочность благодаря используемым материалам (алюминиевые профили, анодированные, термоизолирующая прокладка (разорванный тепловой мостик), прокладка из силиконовой резины) и специальной конструкции. Двухсторонняя коробка для стен толщиной 60-260 мм, для стен толщиной свыше 260 мм коробка односторонняя.



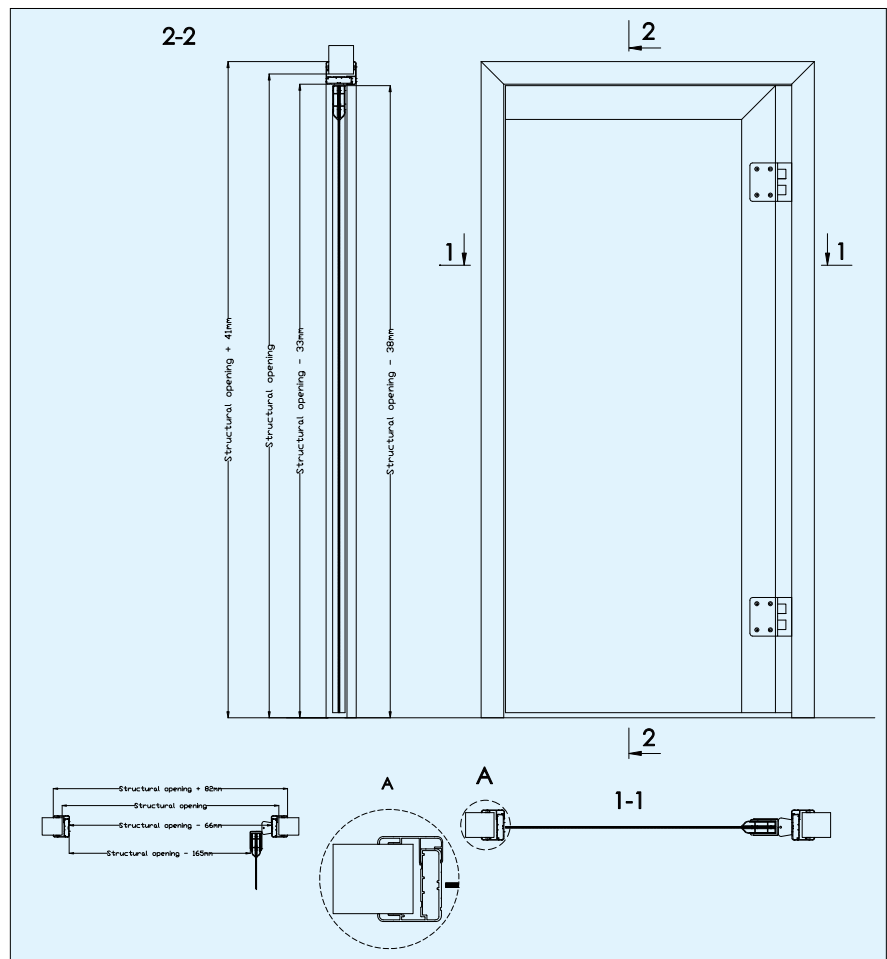
Дверь типа FF качающаяся

Качающаяся прозрачная дверь из пластикового ПВХ одно- и двухстворчатая. Применение:

- магазины, супермаркеты
- коридоры
- технические помещения
- производственные цеха

Дверное полотно из прозрачного ПВХ толщиной 6,5 мм закреплено в алюминиевом профиле. Влагоустойчивый износостойкий материал с гладкой поверхностью.

Петли качающиеся, самоблокирующиеся в положении 90 градусов

**Дверь типа PD качающаяся**

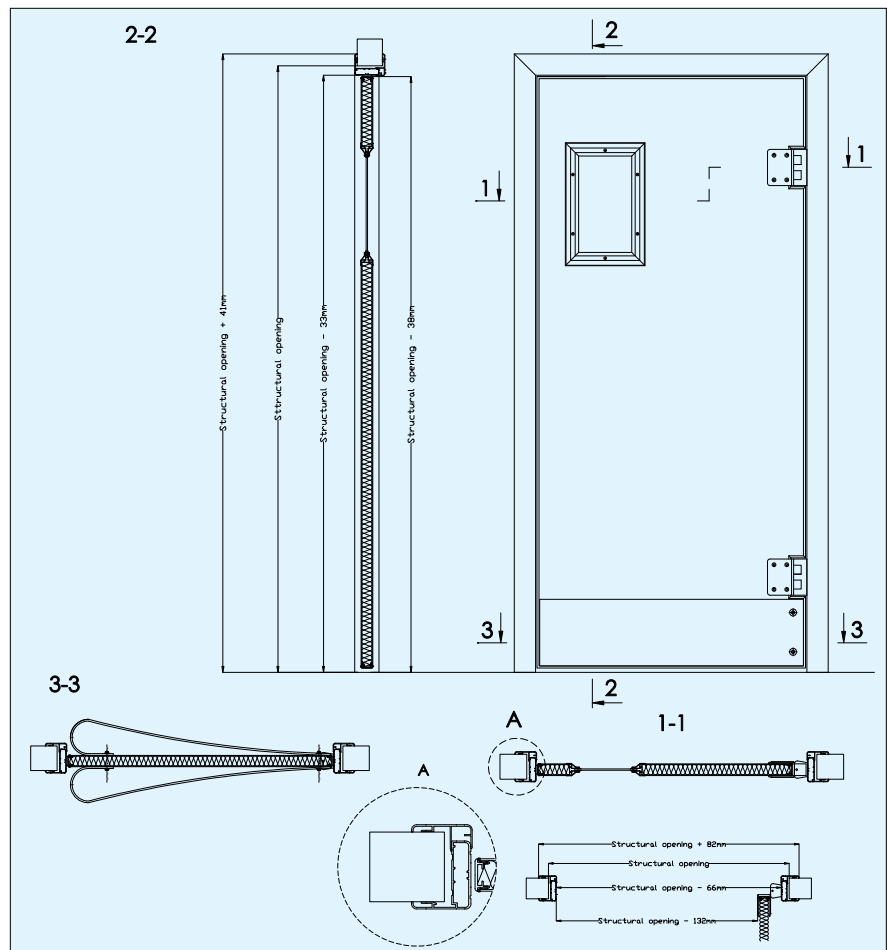
Качающаяся дверь одно- и двухстворчатая. Применение:

- помещения и коридоры с интенсивным движением
- производственные цеха
- лаборатории

Дверное полотно толщиной 40 мм состоит из полиэстерового ламината, армированного стекловолокном. Влагоустойчивый износостойкий материал с гладкой поверхностью легко очищается. Заполнение из полиуретана. Толщина оконного стекла 4 мм, возможна установка двойного стекла толщиной 15 мм.

Петли качающиеся, самоблокирующиеся в положении 90 градусов.

Двухсторонняя коробка для стен толщиной 60-260 мм, для стен толщиной свыше 260 мм коробка односторонняя.



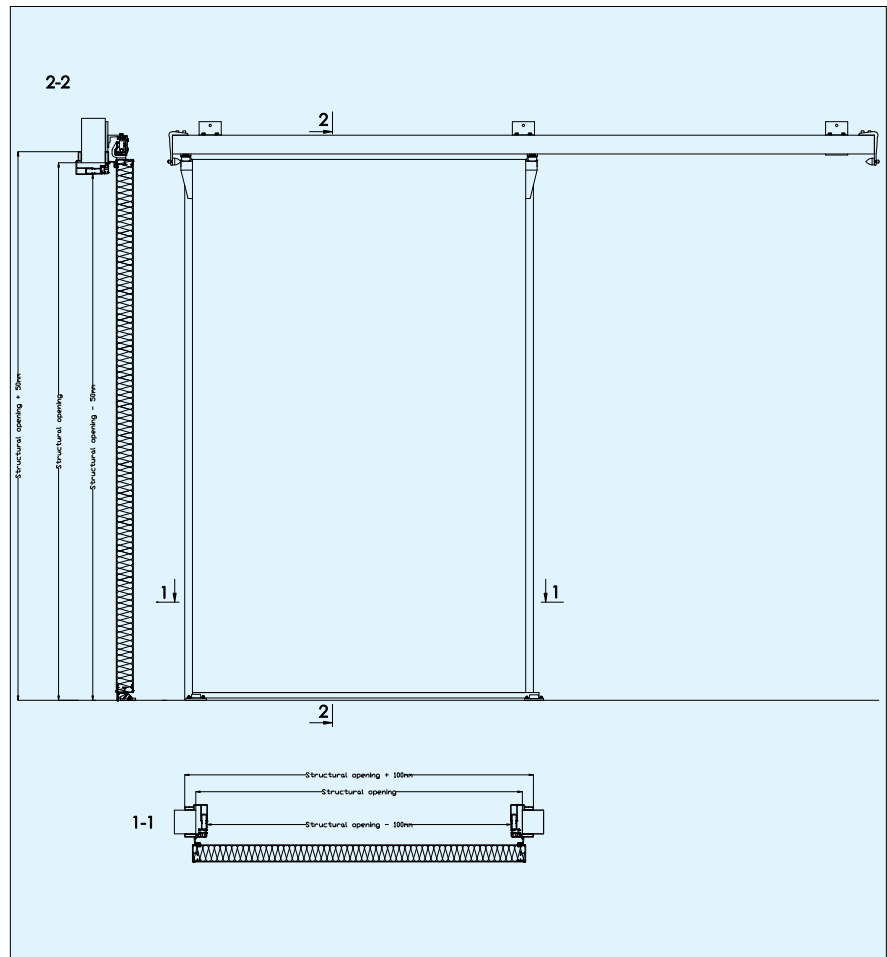
Дверь типа SKJ для холодильных и морозильных камер

Откатная одностворчатая дверь для холодильных и морозильных камер.

Применение:

- пищевая промышленность
- мясоперерабатывающая промышленность
- холодильные и морозильные склады
- рестораны

Откатная дверь - оптимальное решение при ограниченном пространстве около дверного проема. Дверное полотно изготавливается из стекловолокна, армированного полиэфиром. Заполнение из полиуретана. Толщина 80 мм – двери для холодильных камер, 120 мм – двери для морозильных камер. Резиновая прокладка. Возможна установка автоматики.

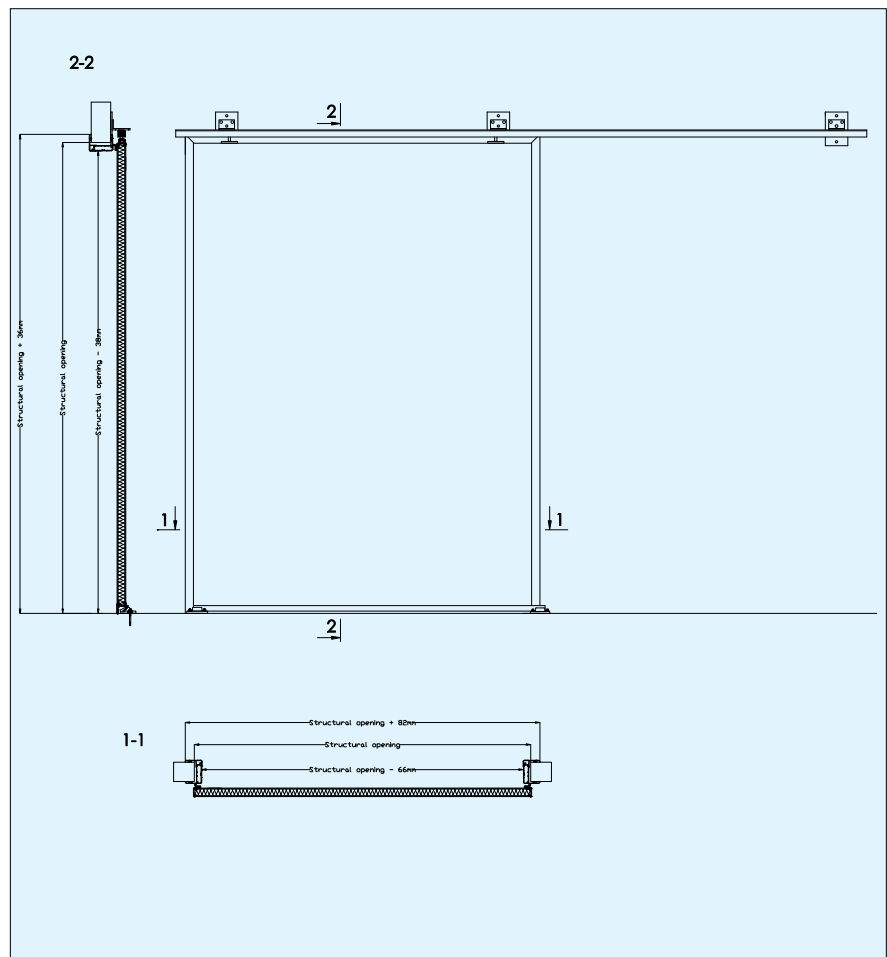


Дверь типа SKJ-ID откатная

Откатная одностворчатая промышленная дверь. Применение:

- пищевая промышленность
- мясоперерабатывающая промышленность
- склады
- рестораны
- больницы
- рентгенологические лаборатории

Оптимальное решение при ограниченном пространстве около дверного проема. Подходит для помещений с повышенной влажностью, отвечает санитарно-гигиеническим требованиям. Дверное полотно - полиэфирный ламинат. Заполнение из полиуретана. Толщина 40 мм. Возможна установка автоматики. Для рентгенологических лабораторий предусмотрено свинцовое заполнение полотна и коробки.



Дверь типа ID

Внутренняя дверь одно- и двухстворчатая.

Применение:

- спортзалы
- школы
- бассейны
- лаборатории
- общественные здания
- предприятия пищевой промышленности
- больницы, лаборатории

Дверное полотно толщиной 80 мм состоит из полиэстерового ламината, армированного стекловолокном. Влагоустойчивый износостойкий материал с гладкой поверхностью. Подходит для использования во влажной среде. Возможно исполнение с окном размером 250 x 400 мм. Для рентгенологических лабораторий предусмотрено свинцовое заполнение полотна и коробки.

