

Durvis izmantošanai speci los apst k os

Komp nija **Industrial Steel Group** pied v drošas un funkcion l s durvis kuras atbilst izmantošanai telp m ar augst m higi nas pras b m, k ar izol cijas un ilgm ž bas pras b m.

Durvis izgatavotas no poliestera, kurš pastiprin ts ar stikla š iedram vai no ner s još t rauda un izol ti ar poliuret nu. Visas m su durvis ir apg d tas ar r mjiem un k rbam no alum nija vai ner s još a t rauda. Durvis konstru tas t , lai loc t vas un virsma nesav ktu net rumus. Durvis ir nejut gas pret mitrumu un kalpo ilgu laiku ekstrem los apst k os.

Durvis ir ieteicams izmantot:

- P rtikas r pniec b
- Medic nas kl nik s
- Veterin r s kl nik s
- Laboratorij s
- P rtikas veikalos
- Sald šanas iek rt s
- Liel m virtuv m, restor niem
- Peldbaseiniem un citiem l dz giem objektiem
- Skol m

M s pied v jam plašu b zes mode u sortimentu, ir ar iesp ja pas t t durvis, lai t s atbilstu j su vajadz b m.



Durvis FD sald šanas kamer m

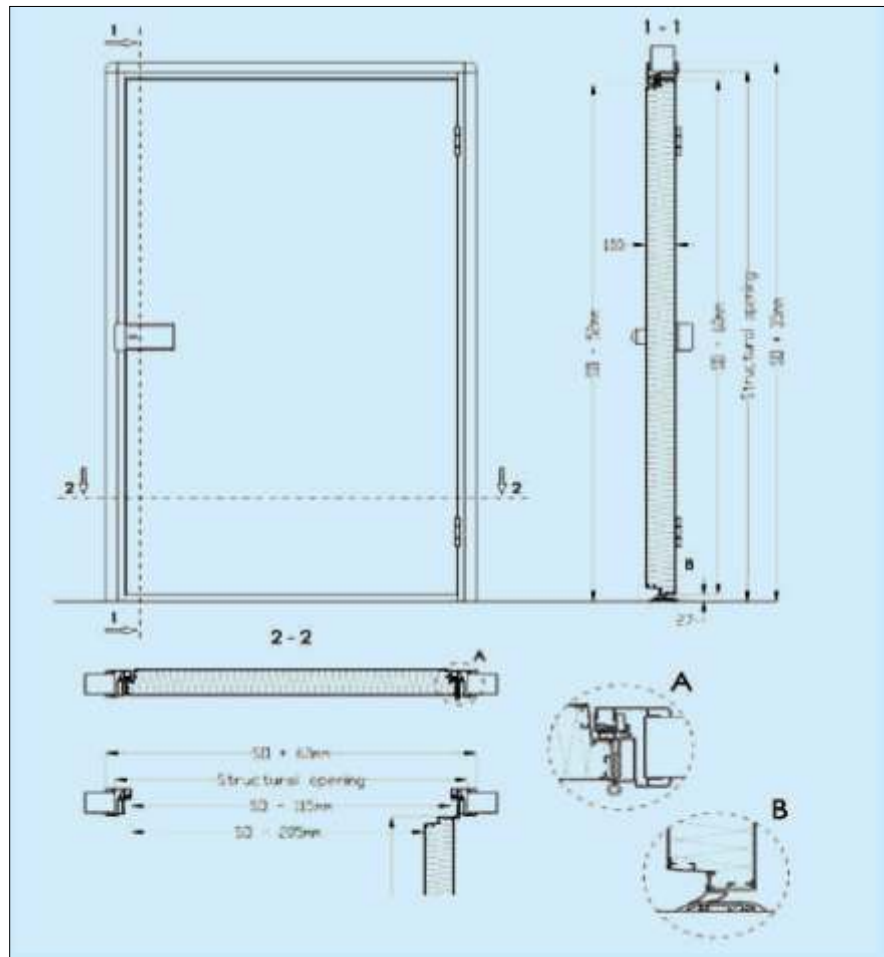
Atveram s vienviru durvis sald šanas kamer m. Ir ieteicams izmantot:

- Sald šanas kamer s
- Restor nos
- Veikalos
- P rtikas r pniec b
- Ga as kombin tos

Durvju v rtne, 100 mm biezuma, sast v no poliestera lamin ta un pastiprin ta ar stikla š iedr m, un aizpild tas ar poliuret nu.

Siltuma izol cija un apsildes kabe i nov rš kondens ciju un durvju sasald šanu (I dz t -25° C).

Durvis pieg d jamas komplekt ar r mi no anod ta alum nija. Atkar b no sienas biezuma - k rba divpus j (sienas biezums ir 60-260 mm), vai viopus ja (sienas biezums vair k nek 260 mm).



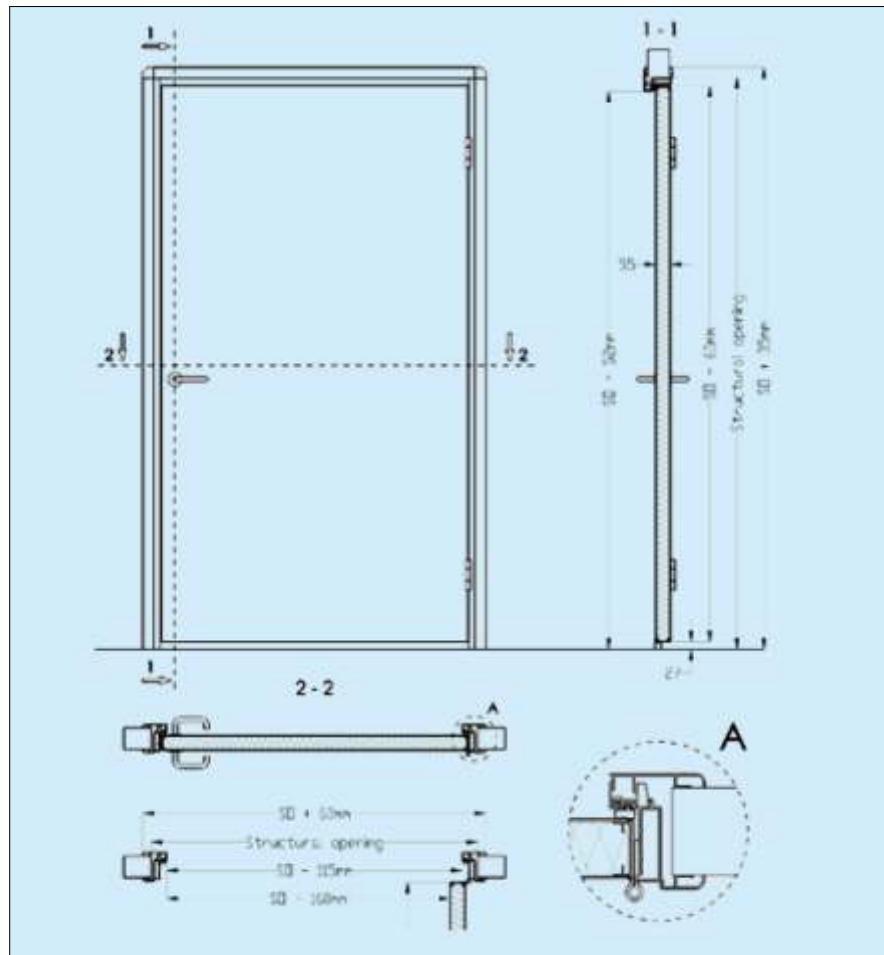
Durvis KD ledusskapju kamer m

Atveram s durvis ledusskapju kamer m vienviru vai divviru. Ir ieteicams izmantot:

- Ledusskapju kamer s
- Restor nos
- Veikalos
- B ros
- P rtikas r pniec b
- Ga as kombin tos

Durvju v rtne, 55 mm biezuma, sast v no poliestera lamin ta un pastiprin ta ar stikla š iedr m, ar poliuret na pildjumu. Durv m ir augsta iztur ba un labas izol cijas paš bas, pateicoties to konstrukcijai un izmantotiem materi liem, durvis atbild sanit r m un higienisk m pras b m.

Durvis pieg d jamas komplekt ar r mi no anod ta alum nija. Atkar b no sienas biezuma - k rba divpus j (sienas biezums ir 60-260 mm), vai viopus ja (sienas biezums vair k nek 260 mm).



Sv rst g durvis PD

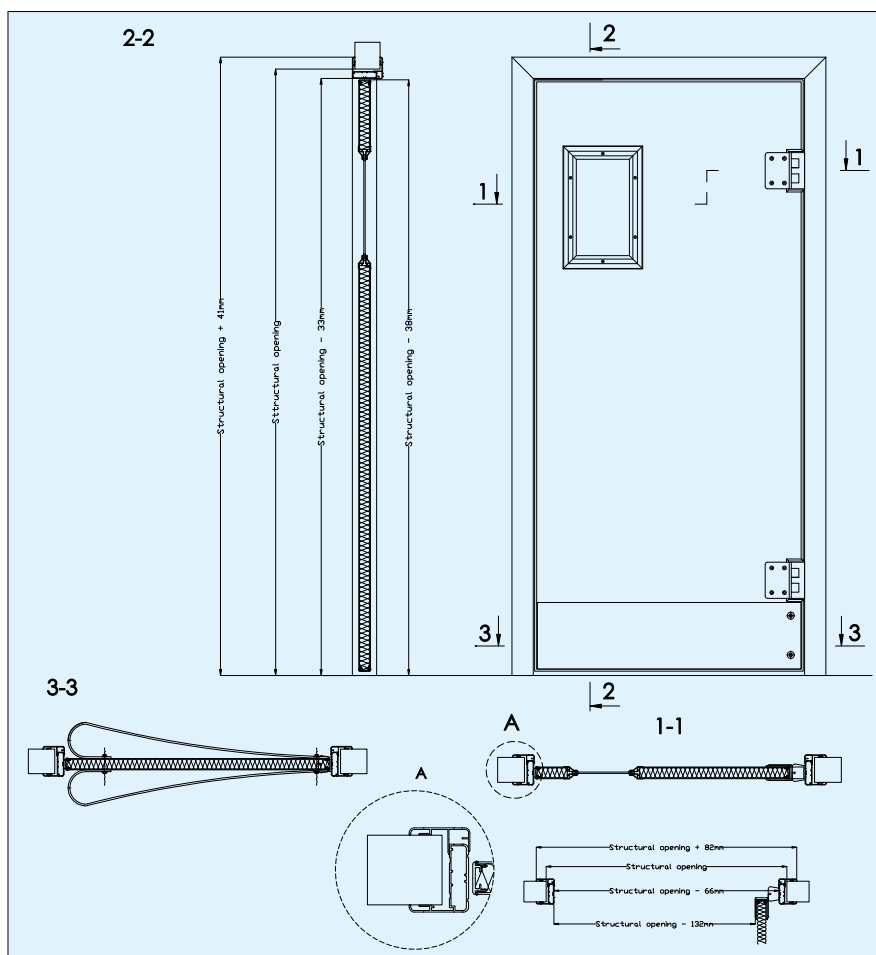
Sv rst g durvis vienviru vai divviru. Ir ieteicams izmantot:

- Intens vajos kust bas koridoros un telp s
- Peldbaseinos un skol s
- Laboratorij s
- Ražošanas telp s

Durvju v rtne, 40 mm biezuma, sast v no poliestera lamin ta un pastiprin ta ar stikla š iedr m, ar augstu kvalit ti izol ciju no poliuretana.

Durvis pieg d jamas komplekt ar r mi no anod ta alum nija. Atkar b no sienas biezuma - k rba divpus j (sienas biezums ir 65-205 mm), vai vienpus ja (sienas biezums vair k nek 205 mm).

Logu izm rs 250x400 mm, stikla biezums ir 4 mm. Pieejams izgatavot logu ar dubulto stiklu - 15 mm biezuma. Sv rst g s e es pašnosl dzošas 90 gr du st vokl .

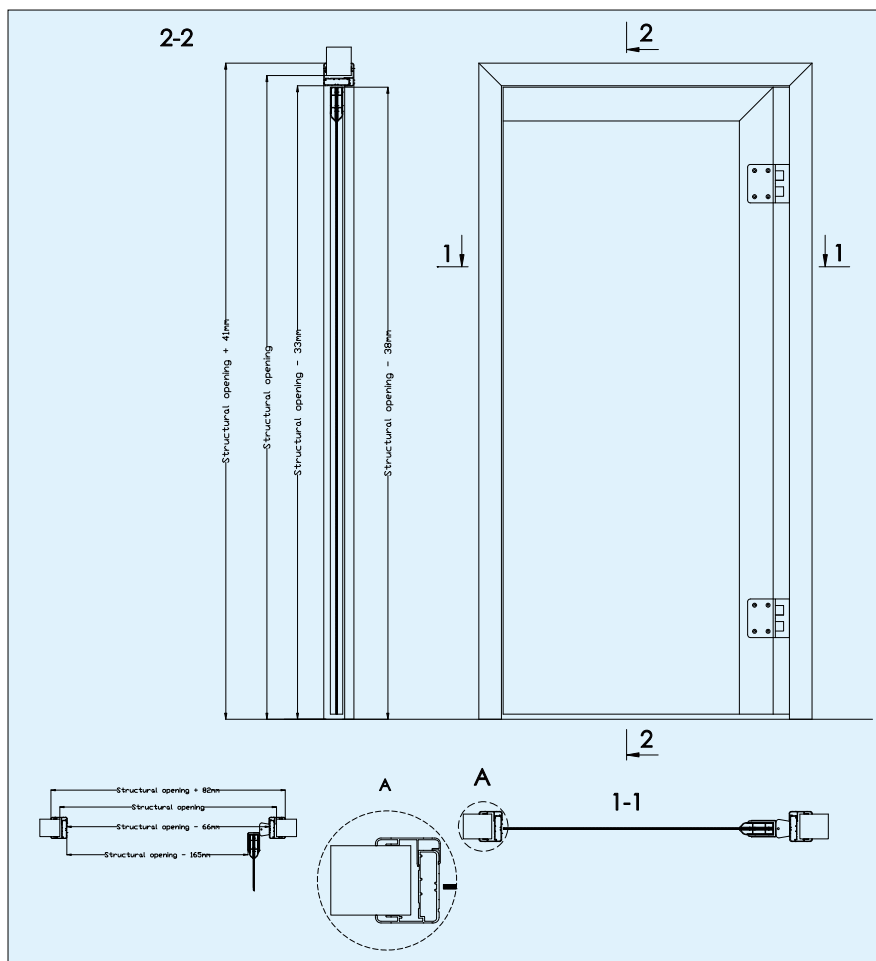


Sv rst g durvis FF

Sv rst g durvis vienviru vai divviru no plastiska PVC. Ir ieteicams izmantot:

- Intens vajos kust bas koridoros un telp s
- Lielveikalos
- Tehniskas telp s
- Ražošanas telp s

Durvju v rtne no pastiprin tas caursp d ga PVC, 6,5 mm biezuma. Gluda, densiztur ga durvju virsma ir iztur ga pret meh niskiem boj jumiem, mitruma un tvaika. Durvis pieg d jamas komplekt ar r mi no anod ta alum nija. Atkar b no sienas biezuma - k rba divpus j (sienas biezums ir 65-205 mm), vai vienpus ja (sienas biezums vair k nek 205 mm). Sv rst g s e es pašnosl dzošas 90 gr du st vokl .



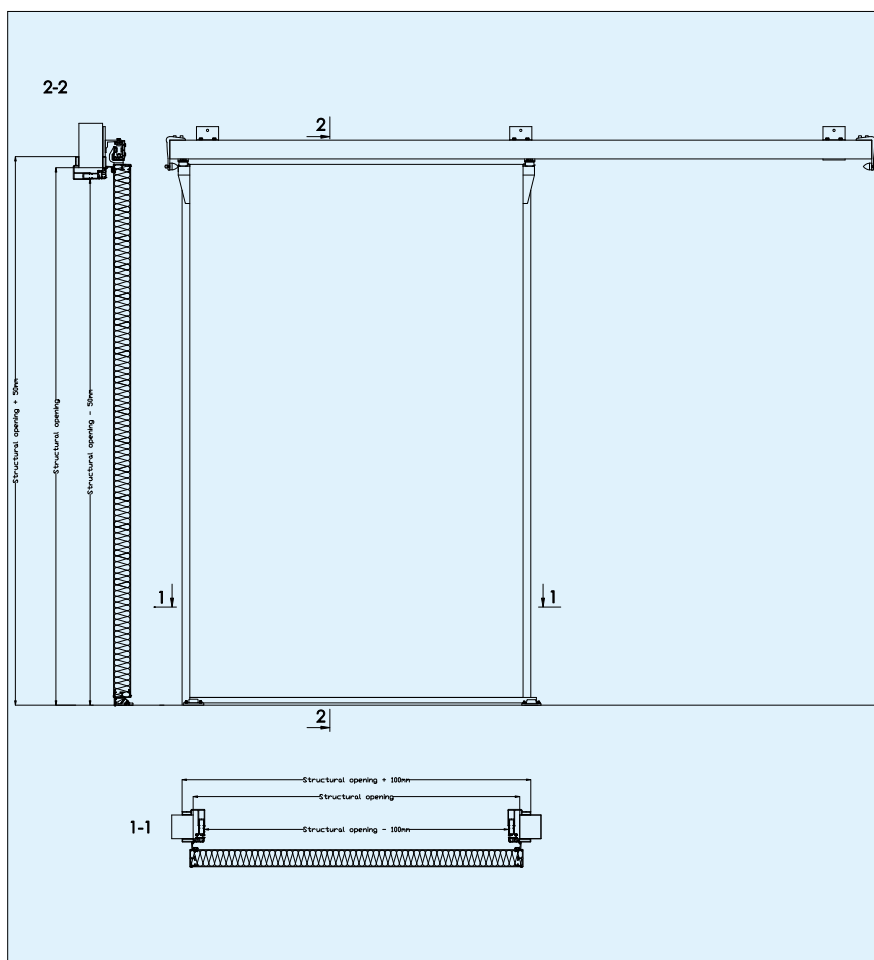
B d m s durvis SKJ sald šanas un ledusskapju kamer m

Vienviru b d m s durvis ledusskapju kamer m. Pielietojums:

- P r tikas r pniec b
- Ga as kombin tos
- Ledusskapju un sald šanas noliktav s
- Restor nos

Durvju v r tne sast v no poliestera un pastiprin ts ar stikla š iedram ar augstu kvalit ti izol ciju no poliuretana. Durvju v rtnes biezums ir 80 mm - ledusskapju kamer m un 120 mm sald šanas kamer m. Aizv rt stavokli garant pilnu izolaciju.

B d m s durvis ir viegli atv ramas un aizv ras meh niski, papildus rt bai var apr kot ar autom tiku.



B d m s durvis SKJ 40

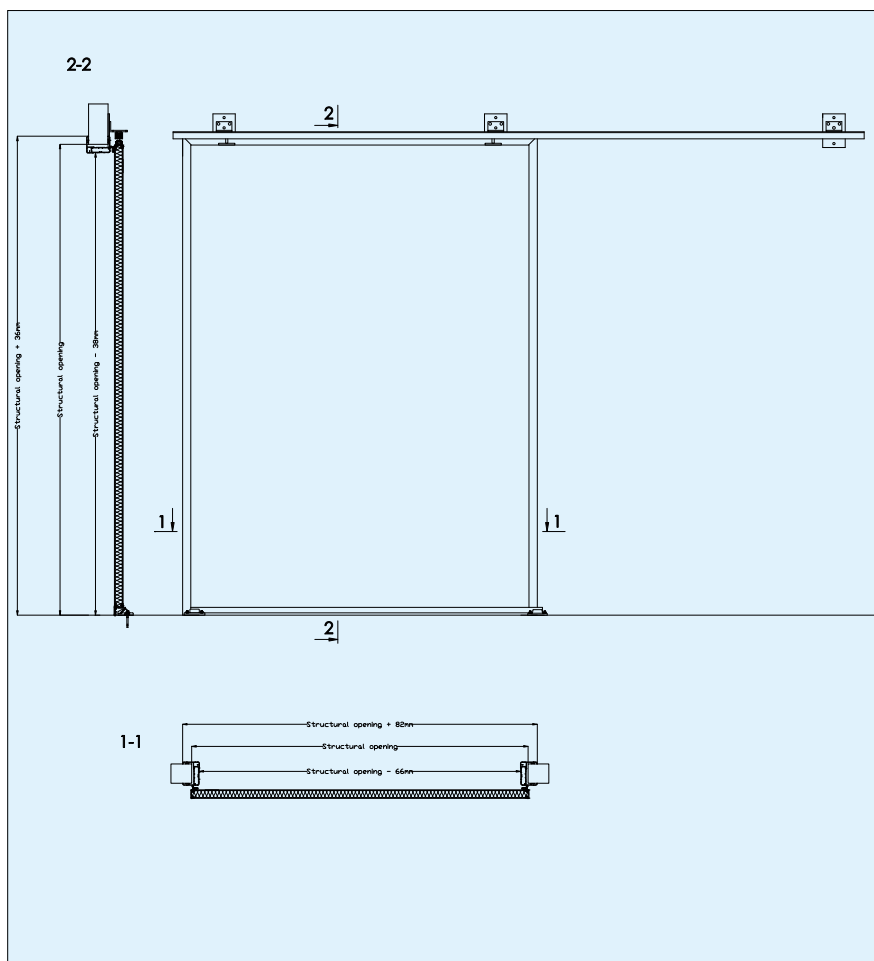
Vienviru b d m s durvis. Pielietojums:

- P r tikas r pniec b
- Ga as kombin tos
- Noliktav s
- Restor nos
- Slimn c s
- Rentgenolo isk s laboratorij s

B d m s durvis - optimals risin jums ja ir ierobežota vieta durvju atv ršanai. Durvju v rtnes biezums ir 40 mm, sast v no poliestera un pastiprin ts ar stikla š iedram ar augstu kvalit ti izol ciju no poliuretana. Piem rts telp m ar lielu mitrumu, atbilst augst m higi nas pras b m, ir augsta iztur ba.

B d m s durvis ir viegli atv ramas un aizv ras meh niski, papildus rt bai var apr kot ar autom tiku.

Rentgenolo isk m laboratorij m, paredz ts svina pild jums v r tnei un k rbai.



Atveram s durvis ID

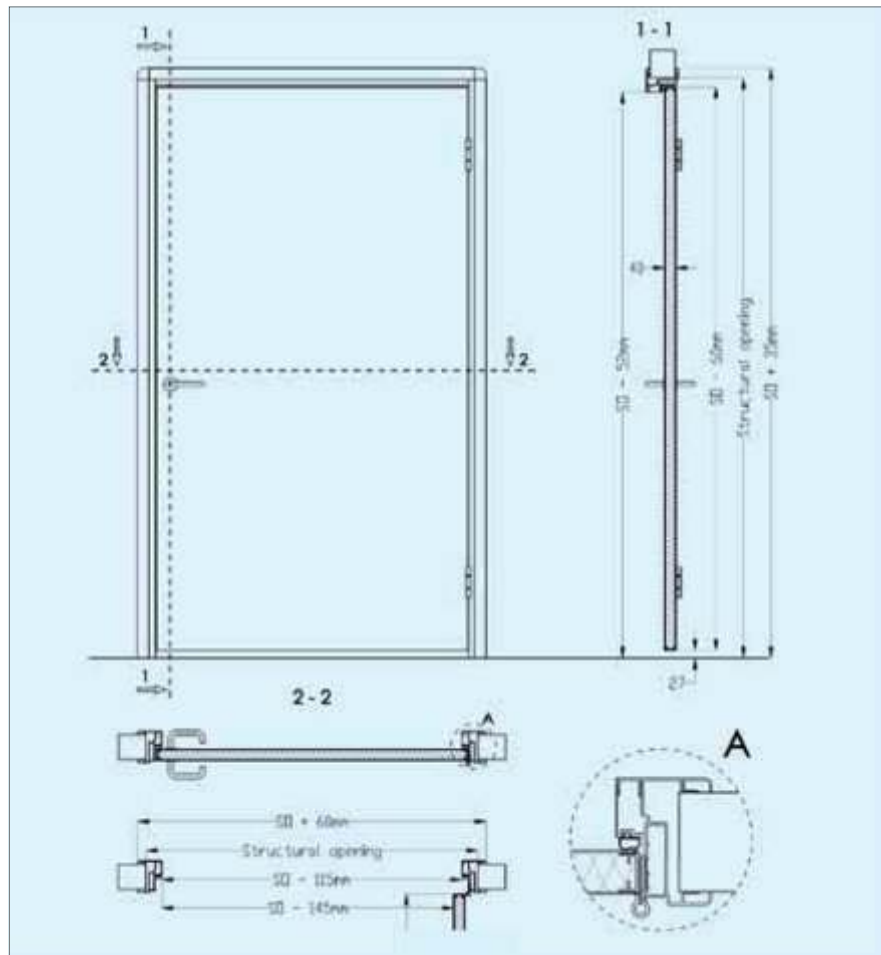
Iekš j s durvis vienviru vai divviru. Ir ieteicams izmantot:

- Sabiedrisk s k s
- P rtikas veikalos
- Slimn c s, laboratorij s
- Rentgenolo isk s laboratorij s
- Sporta z l s
- Peldbaseinos
- Skol s

Durv m ID piemīt paaugstin t iztur ba, piem rota izmantošanai mitr vid . Durvju v rtne, 40 mm biežuma, sast v no poliestera lamin ta un pastiprin ta ar stikla š iedr m.

Pieejams izgatavot durvis ar stikl logu l dz 250x400 mm. Atkar b no sienas biežuma - k rba divpus j (sienas biežums ir 70-215 mm), vai vienpus ja (sienas biežums vair k nek 215 mm).

Rentgenolo isk m laboratorij m, paredz ts svina pild jums v rtnei un k rbai.



SIA "Industrial Steel Group"

Baldones 1, R ga, Latvija, LV-1007

T lr.: +371 67456213

Fakss: +371 67456397

E-pasts: isg@isg.lv

www.steeldoors.lv



Industrial Steel Group